

## Huolto ja ylläpito

1. Säilytä tuote lasten ja lemmikkien ulottumattomissa.
2. Säilytä kuivassa ympäristössä. Älä altista tuotetta korkeille lämpötiloille tai suoralle auringonvalolle.
3. Älä yllätilaa akkua tai pura akkua täysin tyhjäksi, sillä se voi vahingoittaa akkukennoja.
4. Irrota ja puhdista säännöllisesti kaikki kiinnikkeet puhallinsuutiimesta ja imuaukosta.
5. Älä käytä kynsiä tai teräviä esineitä painamaan tai hankaamaan imu- ja puhallusaukkoja, jotta vältät tuotteen vahingoittumisen.
6. Älä käytä alkoholia, kynsilakanpoistoainetta tai pesuainetta tuotteen puhdistamiseen, sillä se aiheuttaa toimintahäiriötä, rikkoutumista tai haalistumista.

## HUOM!

Vähentääksesi toimintahäiriöiden, sähköiskun, loukkaantumisen, tulipalon, kuoleman sekä laitteiston tai omaisuuden vahingoittumisen riskiä, noudata seuraavia turvaohjeita.

### 1. Latauskaapeli

Jos latauskaapeli on vaurioitunut, älä käytä sitä.

Älä käytä laitetta jos se on kuuma, sillä se voi aiheuttaa palovammoja, sähköiskun tai tulipalon oikosulun seurauksena.

Älä kytke tai irrota latausjohtoa märillä käsillä, sillä se voi aiheuttaa sähköiskun ja loukkaantumisen. Älä vahingoita, muokkaa, taivuta voimakkaasti, vedä, väännä latauskaapelia tai aseta sen päälle painavia esineitä latauksen aikana. Tämä voi aiheuttaa sähköiskun tai tulipalon oikosulun seurauksena. Jos latauskaapeli on vaurioitunut, se on vaihdettava turvallisuussyistä.

### 2. Käyttö ja säilytys

Älä tuki tai työnnä vieraita esineitä imu- ja puhallusaukkoihin laitteen ollessa käynnissä, sillä tämä voi vahingoittaa tuotetta.

Älä upota tätä tuotetta veteen.

Älä käytä tuotetta kosteissa tiloissa. Pidä se kuivana.

Älä käytä tuotetta märillä käsillä.

Älä käytä tuotetta lähellä nestekaasua tai muita syttyviä aineita (kuten liuotinta, tärpättiä, suihkeita jne.), sillä tämä voi aiheuttaa räjähdyksen tai tulipalon oikosulun seurauksena.

Älä jätä tuotetta päälle ilman valvontaa, sillä se voi aiheuttaa tulipalon oikosulun vuoksi.

Älä säilytä tuotetta erittäin kosteassa ympäristössä.

Älä säilytä tuotetta lasten ja vauvojen ulottuvilla.

Älä käytä tuotetta kylpyammeiden, suihkujen, pesuallaiden tai muiden veden sisältävien astioiden lähellä.

### 3. Poikkeavuudet ja toimintahäiriöt

Jos laitteen toiminnassa ilmenee epänormaaliuksia tai vikoja, kuten ilmavirran puuttuminen, toistuvat pysähdykset, sisäinen punoitus tai savu, lopeta laitteen käyttö välittömästi. Näissä tapauksissa tuotteen käyttö voi aiheuttaa loukkaantumisen tai tulipalon oikosulun seurauksena.

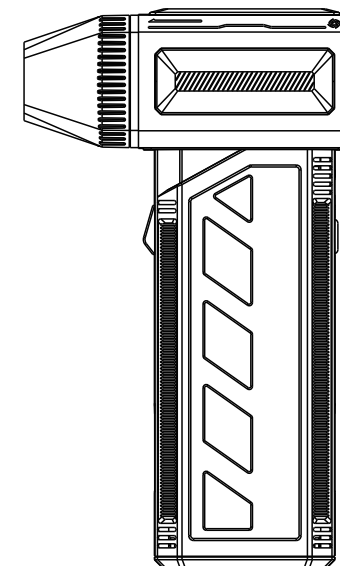
**SUOMITRADING.fi**

Suomi Trading Oy  
RealParkinkatu 12, 37570 Lempäälä  
asiakaspalvelu@suomitradng.fi



Ladattava 110000rpm turbopuhallin

KÄYTTÖOHJE



ID: 103758596

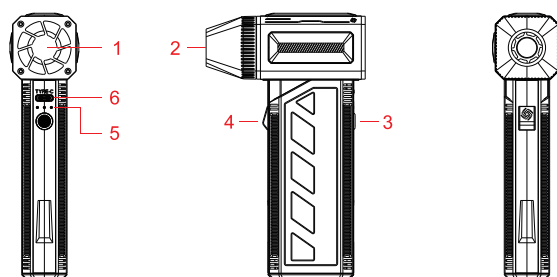
EAN: 6438014410227

## Tietoja tuotteesta

Kiitos, että valitsit tämän tuotteen. Tässä asiakirjassa mainittu sisältö liittyy turvallisuuteesi, laillisiin oikeuksiisi ja velvollisuuksiisi. Lue se huolellisesti ja noudata ohjeita, jotta voit asentaa ja käyttää tuotetta oikein. Ohjeiden ja varotoimien laiminlyönti saattaa aiheuttaa vahinkoa sinulle ja ympärilläsi oleville sekä vahingoittaa tätä tuotetta ja muita lähellä olevia tuotteita. Kaikki laittomiin toimiin liittyvä käyttö on kiellettyä. Käyttäjät ovat vastuussa kaikista tuotteen ostamiseen ja käyttöön liittyvistä toimista.

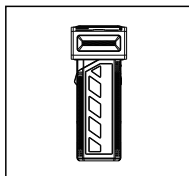
Tämän tuotteen osalta yrityksemme ei ota vastuuta tai riskiä (mukaan lukien suorat tai epäsuorat kolmansien osapuolten tappiot) tuotteen virheellisestä korjauksesta ja käytöstä.

## Tuotteen yleiskatsaus

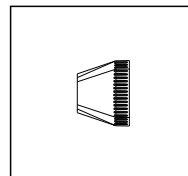


1. Puhallinsuutin
2. Ilmanpoistoaukko
3. Virta (virta päälle / virta pois ja nopeuden säätö)
4. Käynnistys
5. Nopeusilmaisin / akkuilmaisin
6. Latausportti

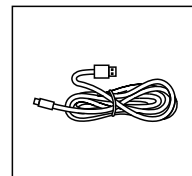
## Tuoteluettelo



Tuote



Puhallinsuutin



Kaapeli

## Ohjeet

1. Virta päälle/pois  
Paina virtapainiketta pitkään käynnistääksesi ja sammuttaaksesi laitteen. Käynnistyksen jälkeen laite siirtyy valmiutilaan.
  2. Puhalluksen käynnistäminen  
Manuaalinen tila: Paina ja pidä käynnistyspainiketta pohjassa aloittaaksesi puhalluksen. Vapauta painike pysäyttääksesi puhalluksen (kolmas nopeustaso).  
Automaattinen tila: Paina kerran moottorin käynnistämiseksi ja uudelleen pysäyttämiseksi.  
Automaattisessa tilassa voi käyttää vain ensimmäistä ja toista nopeustasoa, kolmatta ei voi käynnistää.
  3. Nopeuden säätäminen  
Kun laite on päällä, paina virtapainiketta vaihtaaksesi nopeustasoa järjestyksessä (oletuksena kolmas nopeustaso käynnistyksen yhteydessä).
- Ensimmäinen nopeustaso: Voimakas puhallus  
Kolmas nopeustaso: Erittäin voimakas puhallus
4. Lataus  
Tuote tukee pikalatausta, mutta sitä ei saa käyttää latauksen aikana.
  5. Akkuilmaisin  
Lataus: Merkkivalot vilkkuvat peräkkäin akun varauksen mukaan.  
Täysi lataus: Kaikki 3 merkkivaloa palavat.  
Matala akku: Kaikki 3 merkkivaloa vilkkuvat.

Akun varaustaso:

3 valoa: 100 %

2 valoa: 50 %

1 valo: 25 %

6. Älykäs suojaus

Laitte sammuu automaattisesti, jos sitä ei käytetä 3 minuuttia valmiutilassa.

## Tekniset tiedot

Tuotteen nimi	Ladattava 11000rpm turbopuhallin
Tuotenumero	103758596
Akun kapasiteetti	2500 mAh
Käyttöjännite	7,4V
Teoreettinen käyttöaika	4 h (ensimmäinen nopeustaso)
Tuotteen koko	137 x 38,5 x 36,3 mm
Tuotteen paino	218 g

### Underhåll och skötsel

1. Förvara utom räckhåll för barn och husdjur.
2. Förvara i en torr miljö. Utsätt inte produkten för höga temperaturer eller direkt solljus.
3. Ladda inte batteriet för mycket och töm det inte helt, eftersom det kan skada battericellerna.
4. Ta bort och rengör regelbundet alla fästen från blåsmunstycket och insugsöppningen.
5. Använd inte naglar eller vassa föremål för att trycka eller gnugga mot sug- och blåsportarna, för att undvika att skada produkten.
6. Använd inte alkohol, nagellacksborttagare eller rengöringsmedel för att rengöra produkten eftersom detta kan orsaka funktionsfel, skador eller missfärgning.

### Uppmärksamhet!

För att minska risken för funktionsfel, elektriska stötar, skador, brand, dödsfall och skador på utrustning eller egendom, var noga med att följa dessa säkerhetsföreskrifter.

#### 1. Laddningskabel

Om laddningskabeln är skadad, använd den inte. Använd inte produkten när den värms upp, eftersom detta kan orsaka brännskador, elektriska stötar eller brand på grund av kortslutning.

Koppla inte in eller ur laddningskabeln med våta händer, eftersom detta kan orsaka elektriska stötar och skador.

Skada, modifiera, böj kraftigt, dra, vrid inte laddningskabeln, och placera inga tunga föremål på den under laddning. Detta kan orsaka elektriska stötar eller brand på grund av kortslutning.

Om laddningskabeln är skadad måste den bytas ut för att undvika fara.

#### 2. Användning och förvaring

Blockera inte och stoppa inte in främmande föremål i sug- och blåsportarna under drift, eftersom detta kan skada produkten.

Sänk inte ner denna produkt i vatten.

Använd inte produkten i fuktiga miljöer. Håll den torr.

Använd inte produkten med våta händer.

Använd den inte nära gasol eller andra brandfarliga ämnen (såsom lösningsmedel, lacknafta, sprejer etc.), eftersom detta kan orsaka explosion eller brand på grund av kortslutning.

Lämna inte produkten påslagen utan tillsyn, eftersom den kan orsaka brand på grund av kortslutning. Förvara inte produkten i en mycket fuktig miljö. Förvara inte produkten inom räckhåll för barn och spädbarn. Använd inte produkten nära badkar, duschar, handfat eller andra kärl som innehåller vatten.

#### 3. Avvikelse eller funktionsfel

Om onormalitet eller funktionsfel uppstår, såsom ingen luftflöde, frekventa stopp, intern rodnad eller rök, sluta omedelbart använda produkten. I sådana fall kan fortsatt användning orsaka skador eller brand på grund av kortslutning.

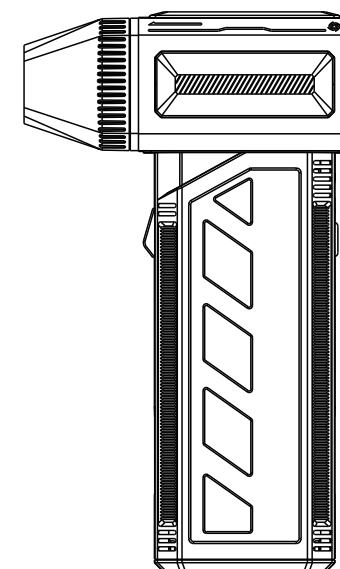
**SUOMITRADING.fi**

Suomi Trading Oy  
RealParkinkatu 12, 37570 Lempäälä  
asiakaspalvelu@suomitradng.fi



## Uppladdningsbar 110000RPM turbofläkt

### BRUKSANVISNING



ID: 103758596

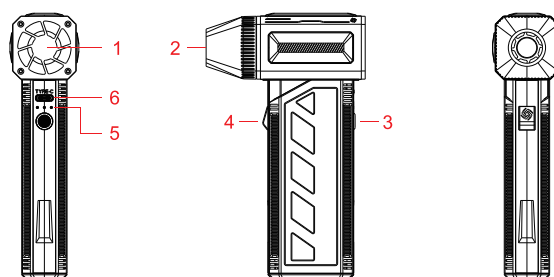
EAN: 6438014410227

### Om produkten

Tack för att du har valt denna produkt. Innehållet i denna artikel rör din säkerhet, dina legitima rättigheter och skyldigheter. Läs noggrant igenom informationen och följ instruktionerna för att korrekt installera och använda produkten. Underlåtenhet att följa instruktionerna och försiktighetsåtgärderna i denna artikel kan orsaka skada för dig och andra i din omgivning samt skada denna produkt och närstående produkter. All användning relaterad till olagliga aktiviteter är förbjuden. Användare är ansvariga för alla åtgärder relaterade till köp och användning av produkten.

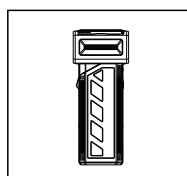
För denna produkt tar vårt företag inget ansvar eller risk (inklusive direkta eller indirekta tredjepartsförluster) för felsökning och användning av produkten av slutkunden.

### Produktöversikt

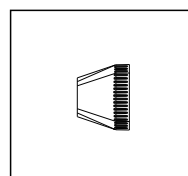


1. Blåsmunstycke
2. Luftutlopp
3. Ström (På/Av och hastighetsväxling)
4. Start
5. Hastighetsindikator / Batteriindikator
6. Laddningsport

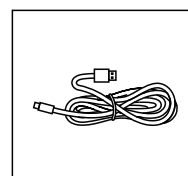
### Produktlista



Enhet



Blåsmunstycke



Kabel

### Instruktioner

1. Ström PÅ/AV  
Håll in strömknappen för att slå på och av enheten. Efter att den har slagits på går den in i startläge.

2. Starta blåsning

Manuellt läge: Håll startknappen intryckt för att starta blåsningen. Släpp knappen för att stoppa (tredje hastighetsläget).

Automatiskt läge: Tryck en gång för att starta motorn och tryck igen för att stoppa den. I automatiskt läge kan endast första och andra hastighetsläget användas, det tredje kan inte aktiveras.

3. Växla hastighet

När enheten är påslagen, tryck på strömknappen för att växla mellan hastighetslägena i ordning (standard är tredje hastighetsläget vid start).

Första hastighetsläget: Kraftig vind  
Tredje hastighetsläget: Extremt kraftig vind

4. Laddning

Produkten stöder snabbbladdning men får inte användas under laddning.

5. Batteriindikator

Laddning: Indikatorlamporna blinkar sekventiellt beroende på batterinivå.

Fulladdat: Alla 3 indikatorlampor lyser.

Låg batterinivå: Alla 3 indikatorlampor blinkar.

#### Batterinivå:

3 lampor: 100 %

2 lampor: 50 %

1 lampa: 25 %

6. Intelligent skyddsfunktion

Produkten stängs automatiskt av om ingen åtgärd utförs inom 3 minuter i standb.

### Tekniska information

Produkt namn	Ladattava 110000 rpm turbopuhallin
Produkt nummer	103758596
Batterikapacitet	2500 mAh
Arbetsspänning	7,4V
Teoretisk drifttid	4 h (första hastighetsläget)
Produktstorlek	137 x 38,5 x 36,3 mm
Produktvikt	218 g

## Maintenance

1. Keep out of reach of children and pets.
2. Please store in dry environment. Do not expose the product to high temperatures or direct sunlight.
3. Do not overcharge the battery or discharge it completely, as this may damage the battery cells.
4. Regularly remove and clean all fasteners from the blower nozzle and intake opening.
5. Do not use nails or sharp objects to press or rub the suction and blowing ports to avoid damaging the product.
6. Do not use alcohol, nail polish remover or detergent to clean this product, as this may cause malfunction, breakage, or fading.

## Attention!

To reduce the risk of malfunction, electric shock, injury, fire death, and equipment or property damage, please be sure to follow the following safety precautions.

### 1. Charging cable

If the charging cable is damaged, do not use it.

Do not use when heating, as it may cause burns, electric shock, or fire due to short circuits. Do not unplug or insert charging wires when your hands are wet, as this may cause electric shock and injury.

Do not damage, modify, forcefully bend, pull twist the charging line, or place heavy objects or squeeze the charging line during charging, otherwise it may cause electric shock or fire due to short circuits.

If the charging cable is damaged, it is necessary to replace it to avoid danger.

### 2. Usage and storage

- Do not block or insert foreign objects into the suction and blowing ports during operation, as this may damage the product.
- Do not immerse this product in water
- Do not use this product in damp environments. Please keep this product dry.
- Do not use with wet hands.
- Do not use it near petroleum gas or other flammable materials (such as volatile agent, paint thinner, spray, etc.) Otherwise it may cause explosion or fire due to short circuit.
- Do not leave the product with power on, as it may cause a fire due to a short circuit.
- Do not store in highly humid area.
- Do not store in the contact area of children and infants.
- Do not use this product near bathtubs, showers, washbasins, or other utensils that hold water.

### 3. Exception or failure

When abnormality or malfunction occurs, if there is no air flow, frequent stops, internal redness, or smoke, please immediately stop using this product. In this case, using this product may cause injury or cause a fire due to short circuit.

Reminder: The illustrations of products, accessories, and other items in the manual are schematic diagrams for reference only. Due to product updates and upgrades, there may be slight differences between the actual product and the schematic diagram. Please refer to the actual product to accuracy.

**SUOMITRADING.fi**

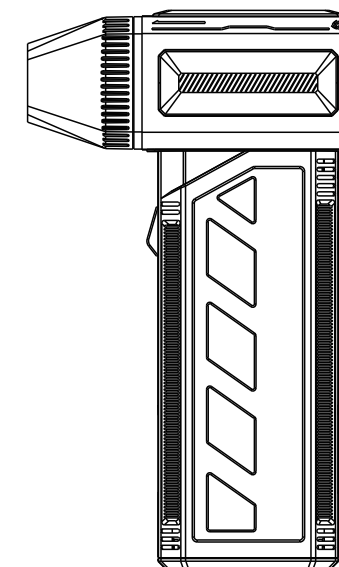
Suomi Trading Oy  
RealParkinkatu 12, 37570 Lempäälä  
asiakaspalvelu@suomitradng.fi



**Arctic auto**

## Portable 110000 rpm turbo fan

## USER MANUAL



ID: 103758596

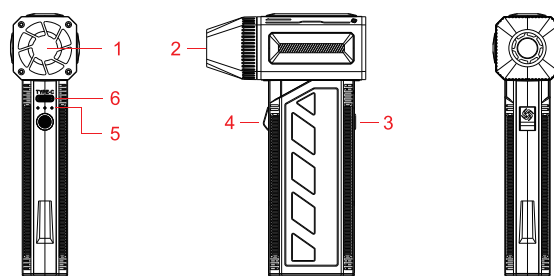
EAN: 6438014410227

## Preface

Thank you for choosing this product. The content mentioned in this article is related to your safety, legitimate rights and responsibilities. Please read it carefully and follow the instructions to correctly set up and use this product. Any use related to illegal activities is prohibited. Failure to follow the instructions and precautions in this article may cause harm to you and other around you, and damage this product and surrounding products.

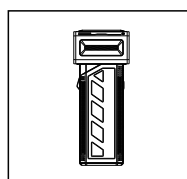
Users will be responsible for all actions related to purchasing and using the product. For this product, our company does not assume any risk or responsibility (including direct or indirect third-part losses) or debugging and use this product by end customer.

## Product overview

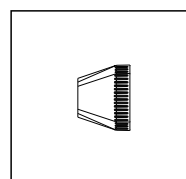


- |   |  |
|---|--|
| 1. Air inlet                                    | 4. Start                               |
| 2. Air outlet                                   | 5. Speed indicator / Battery indicator |
| 3. Power (Power on/ Power off and speed switch) | 6. Charging port                       |

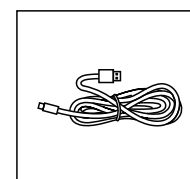
## Product list



Device



Blowing cover



Cable

## Instructions

### 1. Power ON/OFF

Long press power button to turn the machine on and off, and enter standby mode after turning it on.

### 2. Start blowing

Manual mode: Press and hold the start button to start the device blowing, and release the start button to stop (third gear).

Automatic mode: Click the motor to rotate, click the stop rotation, click to start only the first and second gears, and cannot start the third gear.

### 3. Gear Shift

After turning on, click the power button to switch gears in sequence (default to three gears when turning on).

- First gear: Violent wind
- Third gear: super violent wind

### 4. Charging

The product support fast charging charges but is not allowed to be charging during using.

### 5. Battery indicator light

Charging: The indicator lights flash sequentially (based on the battery level)  
Full charge: All 3 indicator lights are on  
Low battery: 3 indicator lights flashing

### Battery:

3 lights on 100%  
2 lights on 50%  
1 lights 25%

### 6. Intelligent protection function

The product will automatically shut down when there is no operation after 3 minutes of standby.

## Product parameters

Product name	Portable 110000 rpm turbo fan
Product code	103758596
Battery capacity	2500 mAh
Working voltage	7.4V
Theoretical endurance	4 h (first gear)
Product size	137 x 38,5 x 36,3 mm
Product weight	218 g